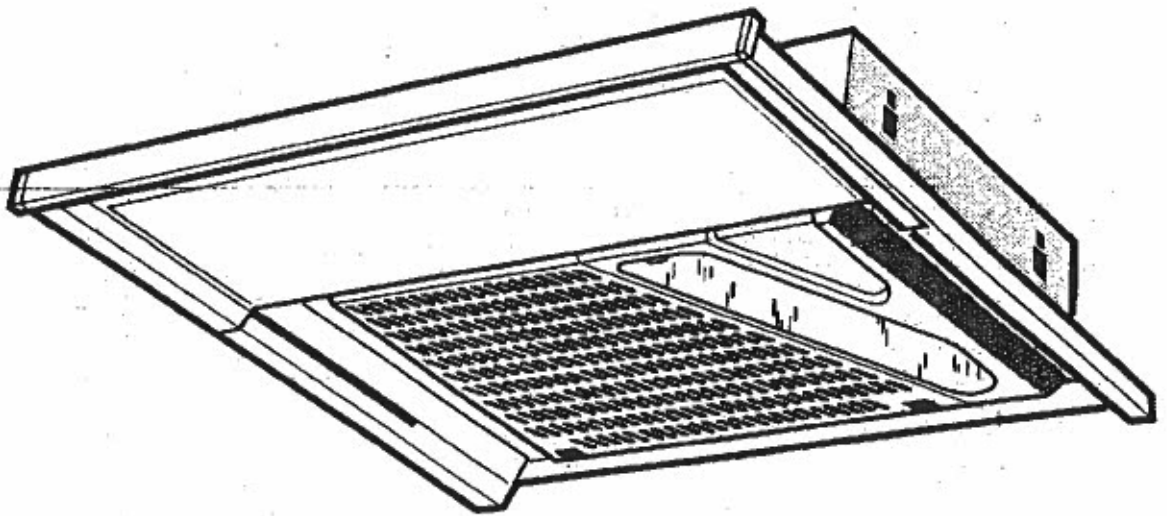




- Ⓚ Produktvejledning side 2-5
- Ⓢ Bruksanvisning sida 6-9
- Ⓝ Bruksanvisning side 10-13
- Ⓛ Bedienungsanleitung seite 14-17
- ⓊⓀ User instructions side 18-21



ESL140AE





(DK)

SÅDAN ANVENDES EMHÆTTEN

Funktion fig. 5

- C - Tænd/sluk af lys
- D - Skift mellem grund- og forceret ventilation
- E - Grøn driftslampe for indikation af forceret ventilation

Ved madlavning åbnes for spjældet. Det lukkes automatisk efter Max. 60 minutter eller hvis der igen trykkes på knappen D.

*Der må ikke flamberes under emhætten.
Der skal være tilstrækkelig lufttilførsel i rummet, når emhætten er i brug samtidig med elementer, som bruger anden energi end elektricitet, fx gaskomfur, gasovn eller brændeovn, etc.*

VEDLIGEHOLDELSE

Rengøring fig. 6

Emhætten aftørres med en fugtig klud påført opvaskemiddel. Filteret bør rengøres ca. 1 gang om måneden ved normal brug. Demontér filterkassetten ved, at trykke på snaplåsene i bagkanten af filteret, fig. 6a. Tag fedtfilteret ud af kassetten ved at løsne filterholderen, fig. 6b. Læg fedtfilteret og filterkassetten i blød i varmt vand med opvaskemiddel. Filterkassetten (med filter) kan også vaskes i opvaskemaskinen.

Et par gange om året bør emhætten rengøres indvendig. Aftør den indvendig med en våd klud påført opvaskemiddel. Sæt filterkassetten tilbage og tryk den op, så den klikker på plads. Vær sikker på, filterkassetten låser sig fast i alle fire hæfter.

Brandrisikoen øges, hvis emhætten ikke rengøres så ofte som anbefalet.

Udskiftning af lavenergipære fig. 7

Lampeglasset løsnes ved at trykke snaplåsen i plens retning. Lampen kan nu udskiftes. (Lysstofrør sokkel G 23)

HVIS EMHÆTTEN SVIGTER

Service

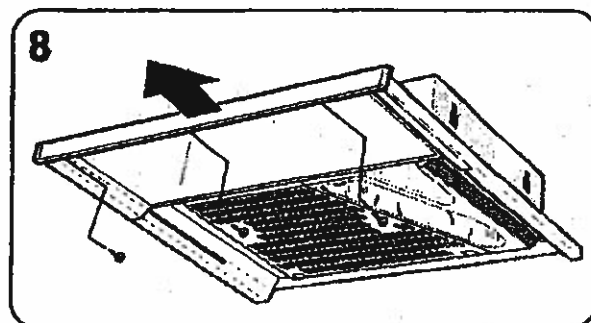
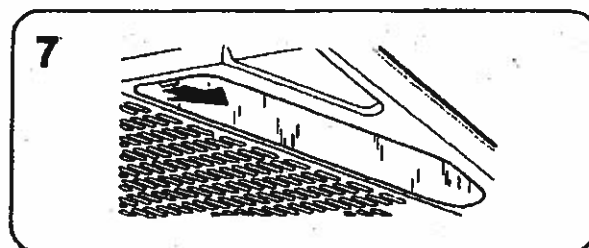
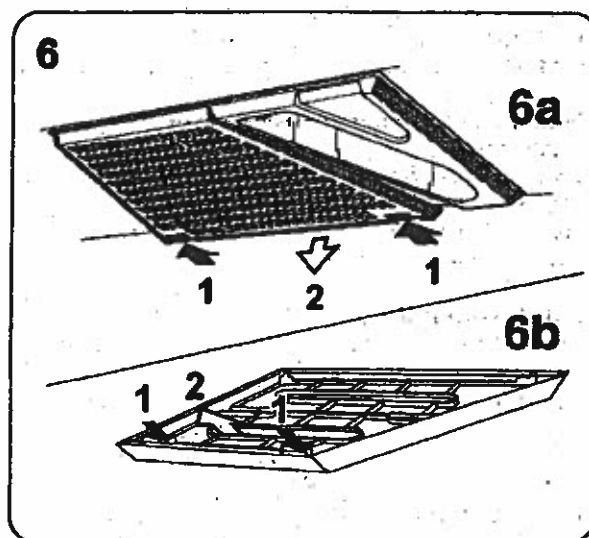
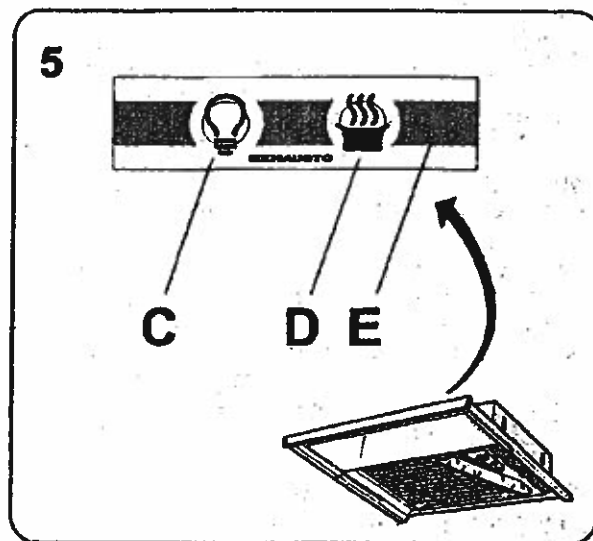
Kontroller, at sikringen er i orden. Afprøv lyset og samtlige indstillinger for at konstatere, om noget ikke fungerer. Kontakt, se side 24. De hjælper med at lokalisere fejlen og anviser nærmeste serviceværksted, så får du den bedste og hurtigste service.

UDSKIFTNING AF FRONT fig. 8

Alu-fronten kan demonteres og erstattes med dækplade svarende til køkkenets design. Frigør fronten med de 3 skruer.

TEKNISKE DATA

Bredde:	60 cm
Øvrige mål:	se fig. 1
Ettilslutning:	230V ~ med jord
Belysning:	Lysstofrør 11 W, sokkel G 23.





DK

SPJÆLDINDSTILLING

Måleudtag fig. 9

Måletrykket Pm måles på målestuden mærket M.

Ved hjælp af måletrykket Pm og spjældets position kan man aflæse luftmængden i indreguleringsdiagrammerne hvor B1-B5 er grundventilation og A1-A5 er forceret ventilation.

Hvis luftmængden ønskes ændret skennes en ny spjældindstilling ud fra diagrammerne og spjældets position justeres som beskrevet nedenfor.

Spjældjustering fig. 10

Indjustering af grundventilation, B.

Indstil enhæften til forceret drift. Grundventilationen ændres ved at løsne skruen (Torx str. 10) og føre stoppet G til ønsket position. Fastspænd skruen igen. Mål trykket Pm og kontroller at ønsket grundventilation opnås.

Indjustering af forceret ventilation, A.

Indstil enhæften til grundventilation. Forceret ventilation ændres ved at løsne skruen og føre stoppet F til ønsket position. Fastspænd skruen igen. Mål trykket Pm og kontroller at ønsket forceret ventilation opnås.

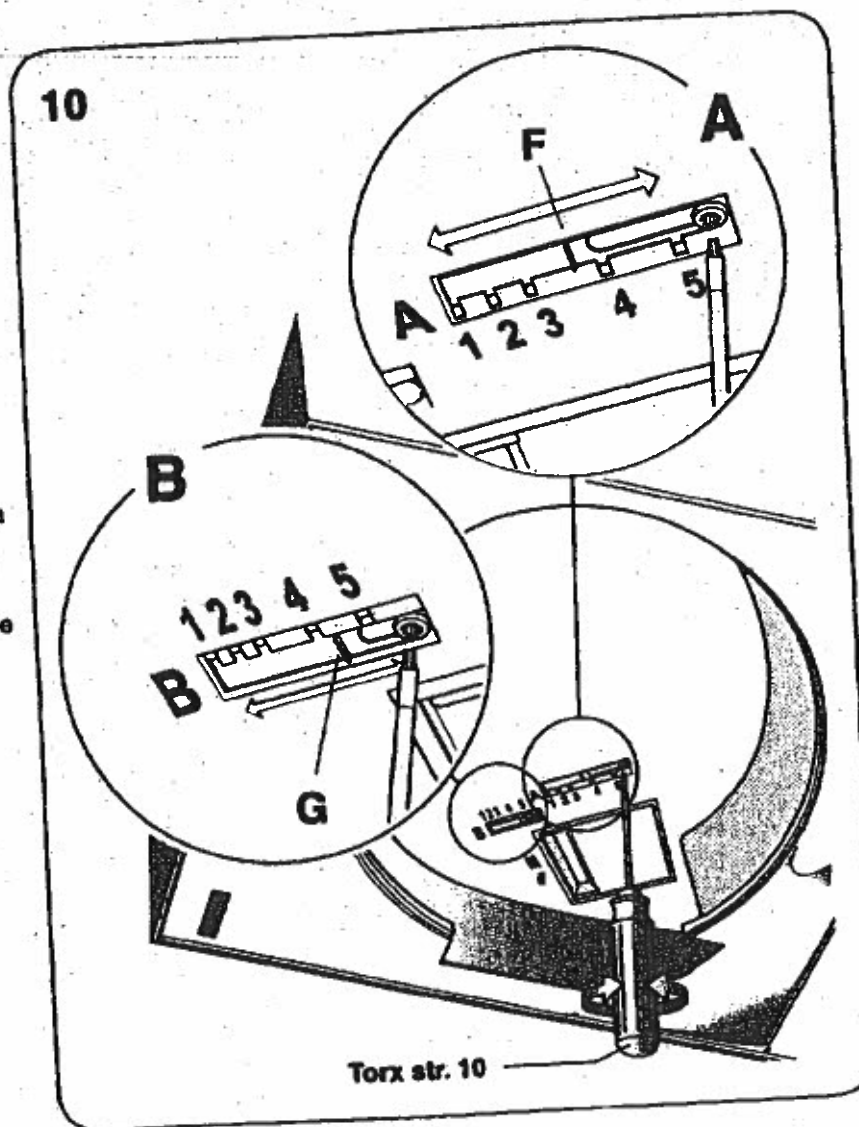
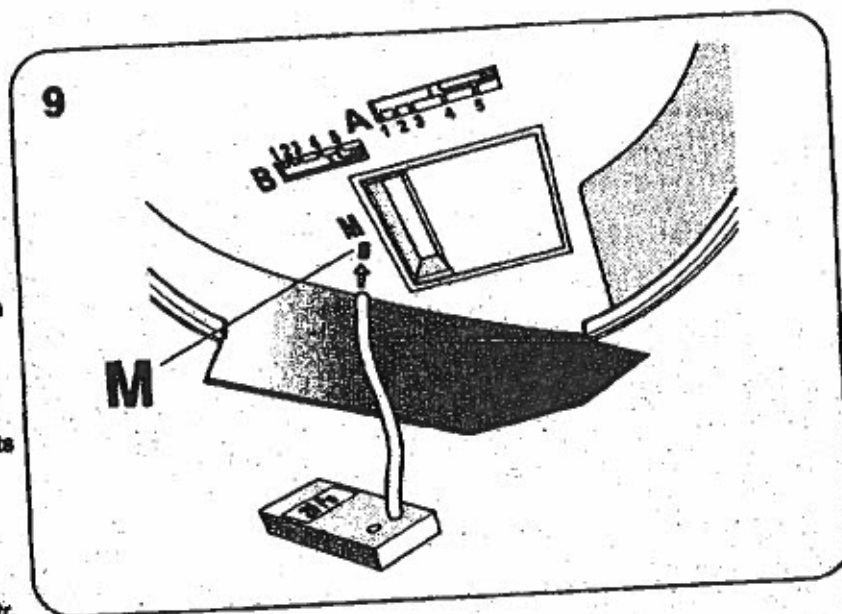
Fabriksindstilling

Ved levering er spjældet i enhæften justeret til:

Grundventilation 20 l/s (72 m³/h) ved 120 Pa
Spjældindstilling B 4,3
Lydtrykniveau = 27 dB(A)

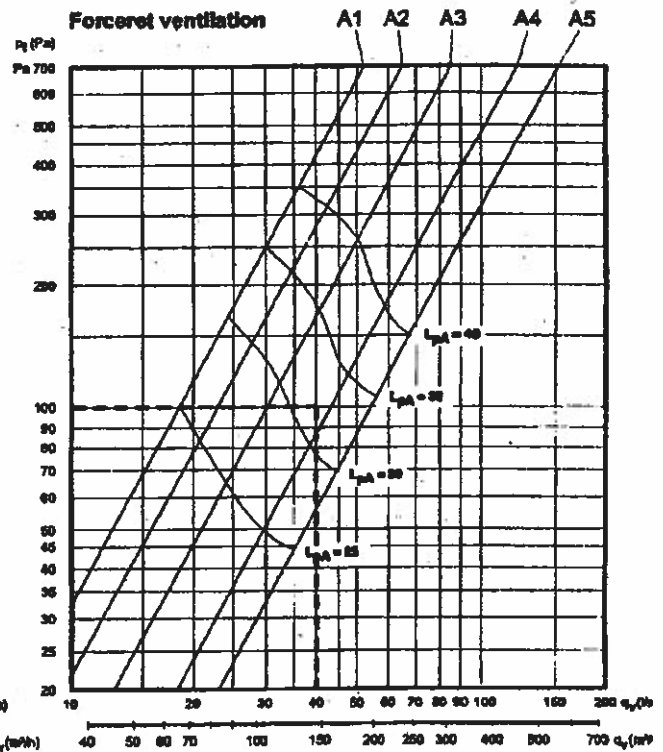
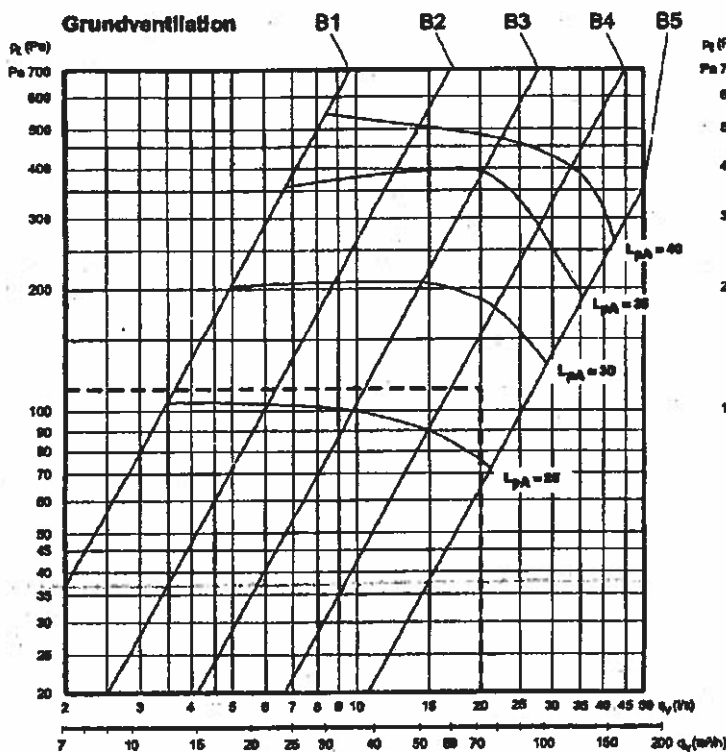
Forceret ventilation 40 l/s (144 m³/h) ved 100 Pa
Spjældindstilling A 3,7
Lydtrykniveau = 32 dB(A)

Fabriksindstillingerne er indtegnet i diagrammerne som et eksempel.





Dimensioneringsdiagrammer



Indreguleringsdiagrammer

